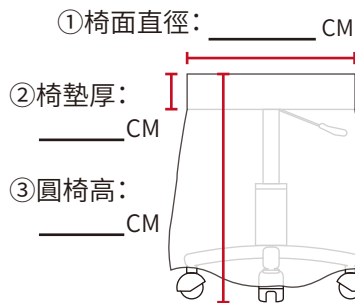


※床罩尺寸表填寫完畢請傳真或LINE回覆表單內資料至本公司，並與人員確認訂購內容。
 ※可隨信附上相關照片圖檔，以便加速客製化流程，竭力滿足您的需求。

訂購人資訊	訂購日期： 年 月 日		
公司/沙龍名稱			
姓名			
電話	手機		
地址			
備註	(交貨事項或其他需求請於此欄位填寫仔細)		

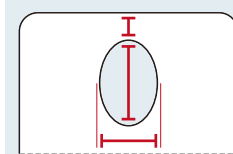
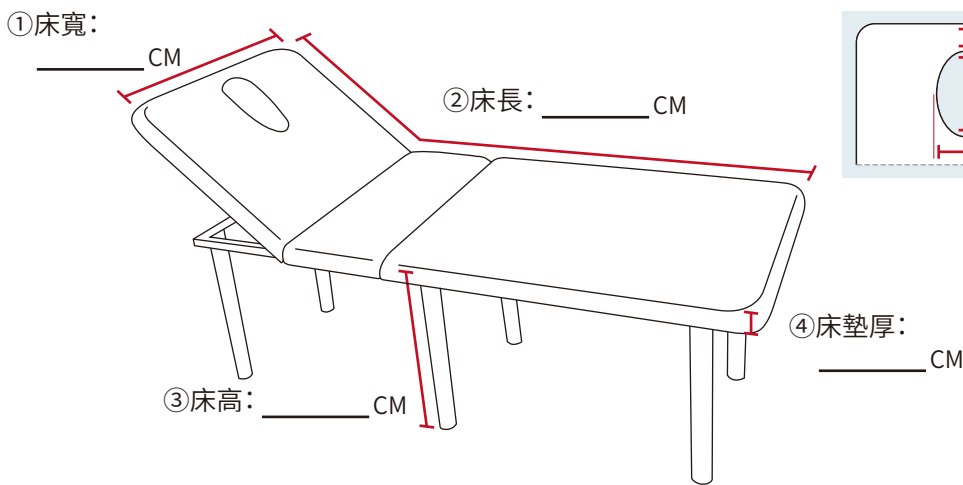
3點必填尺寸 小圓椅套



其他備註

品名/顏色編號
數量，請於此
填寫仔細。

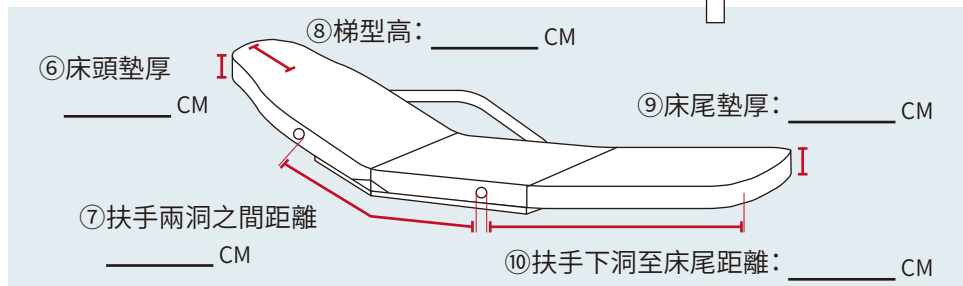
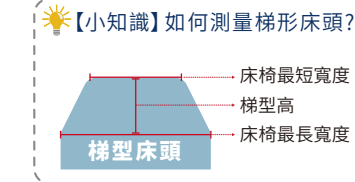
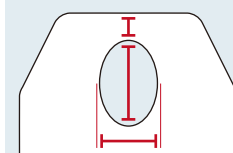
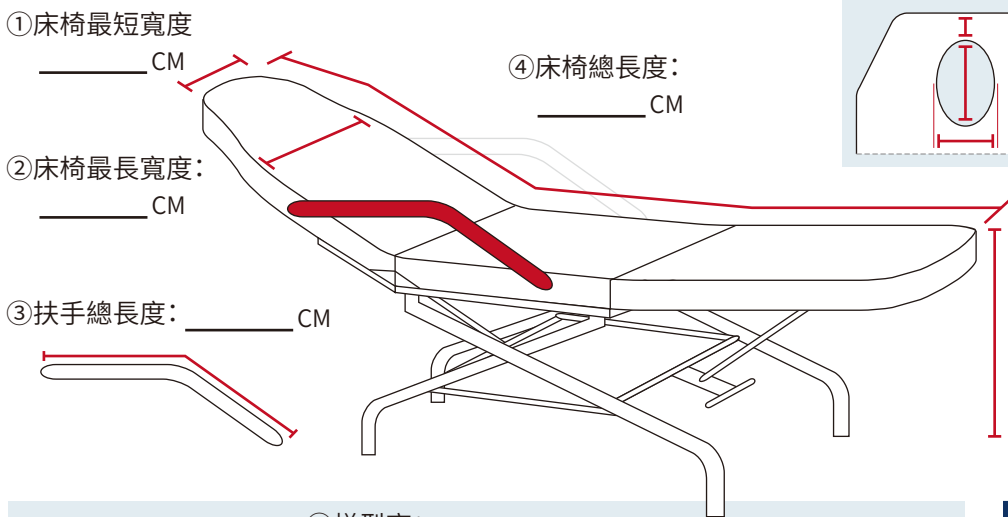
7點必填尺寸 一般美容床罩



其他備註

品名/顏色編號/數量，請於此填寫仔細。

13點必填尺寸 歐式美容床罩



其他備註

品名/顏色編號/數量，請於此填寫仔細。

